

XDH10TT-AM

10m Pet Immune External Detector



Environmental Class IV

9.9GHz: AT BE CH CY CZ DK FI FR GR HR HU IE IS IT LT MT NL PL SI TR
 10.525GHz: BE CH CY DK HU IE IS IT MT NL NO SE SI
 10.587GHz: GB



ENGLISH

References

A Anti-Masking: The XDH10TT-AM uses the patented Anti-Masking technology to detect when one or both PIR detectors as well as the Microwave module are Masked. The detector is able to detect aluminium foil, spray and any object position on or in front of the detector with the purpose of obstructing the field of view of the PIR or MW sensors.

A1 The masking area is adjustable between 0 to 1M.

A2 If the masking area is entered the Blue LED starts flashing to show that the area has been compromised. If the obstacle is removed after 30 seconds and the BLUE alarm LED have activated the detector will reset to normal. If the obstacle still remains after 1 minute, the MASK and ALARM relay will open and the Green and Orange LEDs will be permanently activated. To reset the detector, the obstacle must be removed and a walk test should be done.

A3 The Anti-Masking can be disabled when the panel is armed. For this the RI terminal has to be connected to an output of the panel which is POSITIVE when ARMED. To enable this feature also, switches 2 and 4 must be OFF.

B Blocking: This feature allows the detection of obstruction located at 10m or less and is used when the panel is disarmed. When the blocking feature is active the Alarm relay will open and the Green and Orange LEDs will be activated. To reset the blocking XD should be walk tested so that both PIRs and MW sensors are activated.

B1 To enable the feature, switches 3 and 4 must be OFF and the RI input should be connected to an output on the control panel which gives a NEGATIVE when DISARMED and a POSITIVE when ARMED.

Technical Specification

Casing: 3mm polycarbonate, 0.4mm HDPE in Lens Area
Lenses: 2 x Lens 5 (UV Compensated)
Tri-Detection Method: 2 low noise dual element passive infrared sensors and a microwave doppler unit
Tri-Masking Adjustable: from 0M to 1M. Covers all 3 technologies.
Sensitivity Selectable: AUTO or HIGH
Temperature Compensation: Digital
Detection Speed: 0.25 - 2.5m/s
Operating Voltage: 9-16VDC, 13.8VDC typically
Current Consumption: 24mA @ 13.8VDC quiescent
Relay Output: 3 x SELV limits, 60VDC 50mA (42.4VAC peak)
Mounting Height & Range: 1.8M - 2.4M = 10M (Lens 5)
Pet Immunity: 10kg
Tamper Switch: 12VDC 50mA both front and rear
Storage Temperature: -40°C to +80°C (+40°F to 176°F)
Operating Temperature: -30°C to +70°C (+22°F to 158°F)
Dimensions & Weight: 188 x 77 x 84mm, 0.3kg
 Emissions EN55022 Class 2.
IP Rating: IP55

Warranty

This product is sold subject to our standard warranty conditions and is warranted against defects in workmanship for a period of five years (excluding lens). In the interest of continuing improvement of quality, customer care and design, Pyronix Ltd reserves the right to amend specifications, without prior notice.

Product Warning Information

For electrical products sold within the European Community. At the end of the electrical products life, it should not be disposed of with household waste. Please recycle where facilities exist. Check with your Local Authority or retailer for recycling advice in your country.

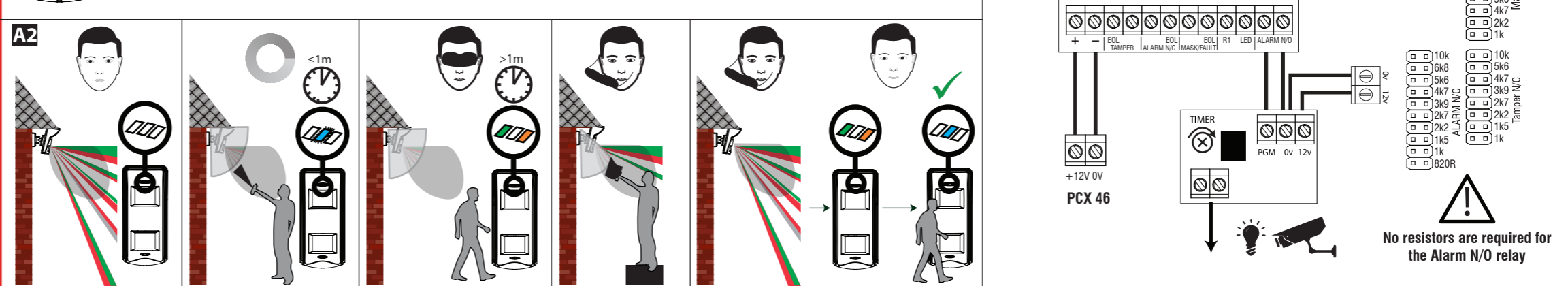
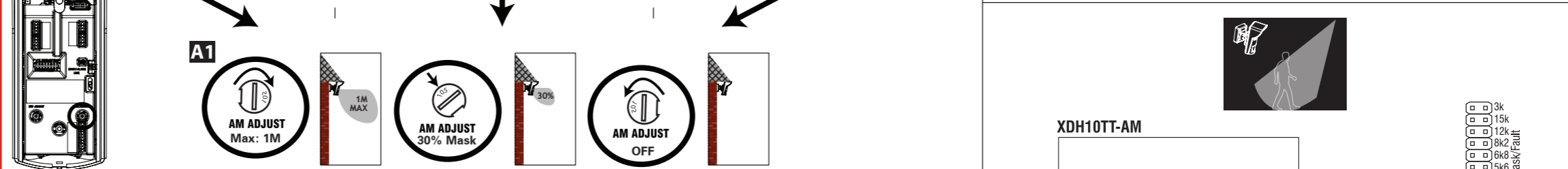
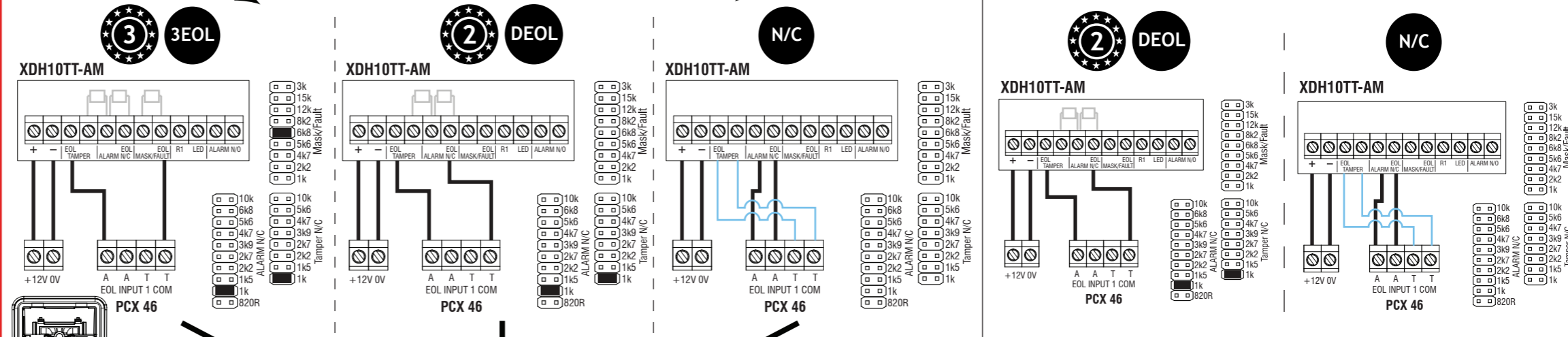
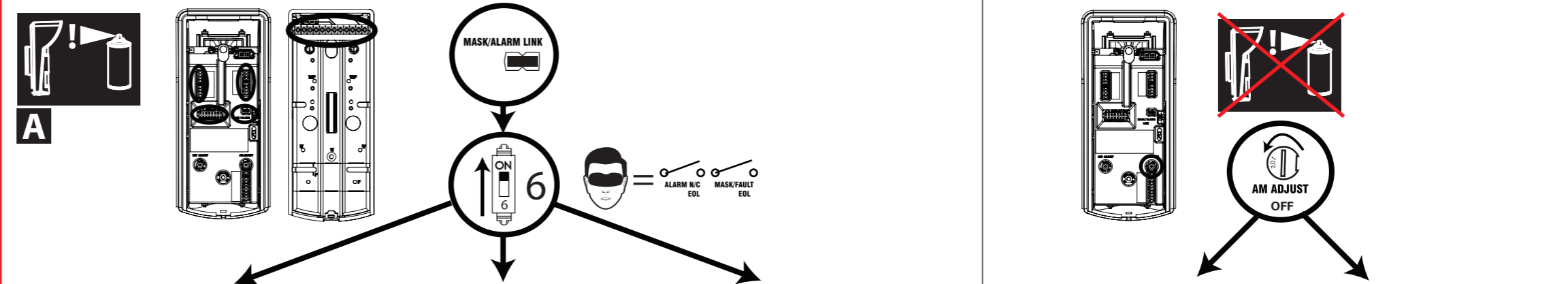
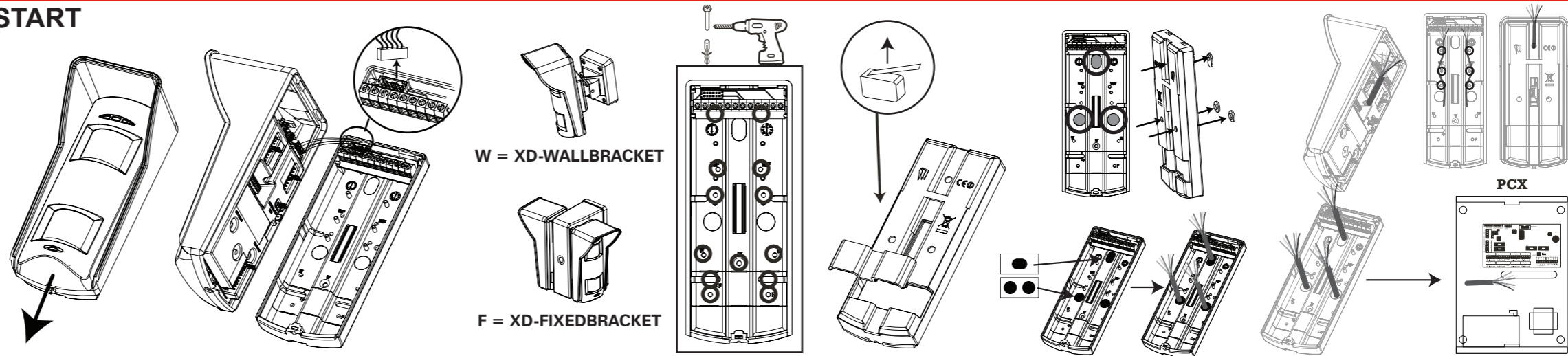
Optional Accessories

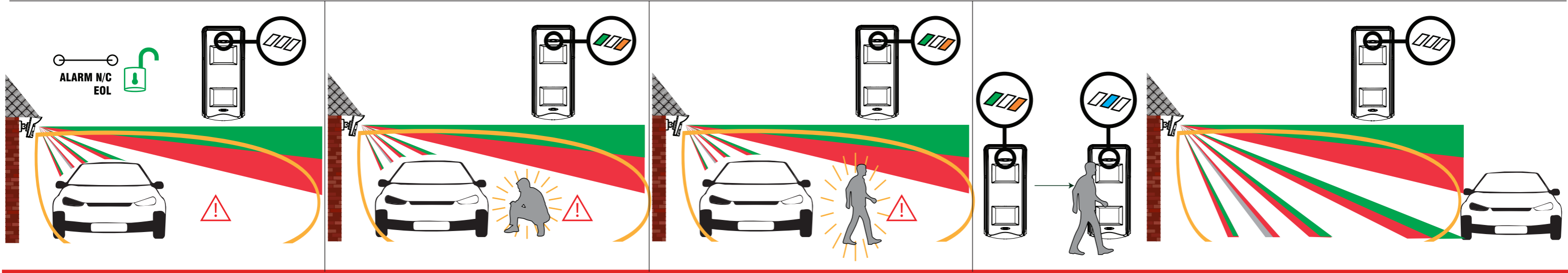
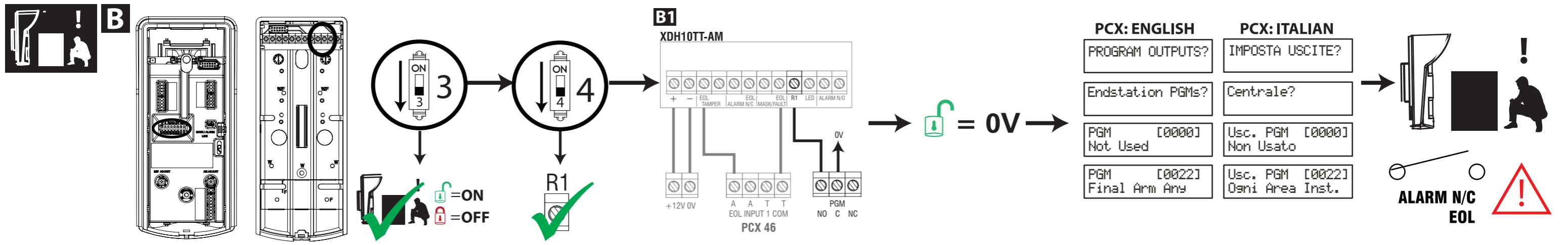
- C** Adjustable Lens Masks
- D** XD-FIXEDBRACKET + Fixed Lens Mask
- E** XD-WALLBRACKET + XD-45D-ADAPTER

Frequency

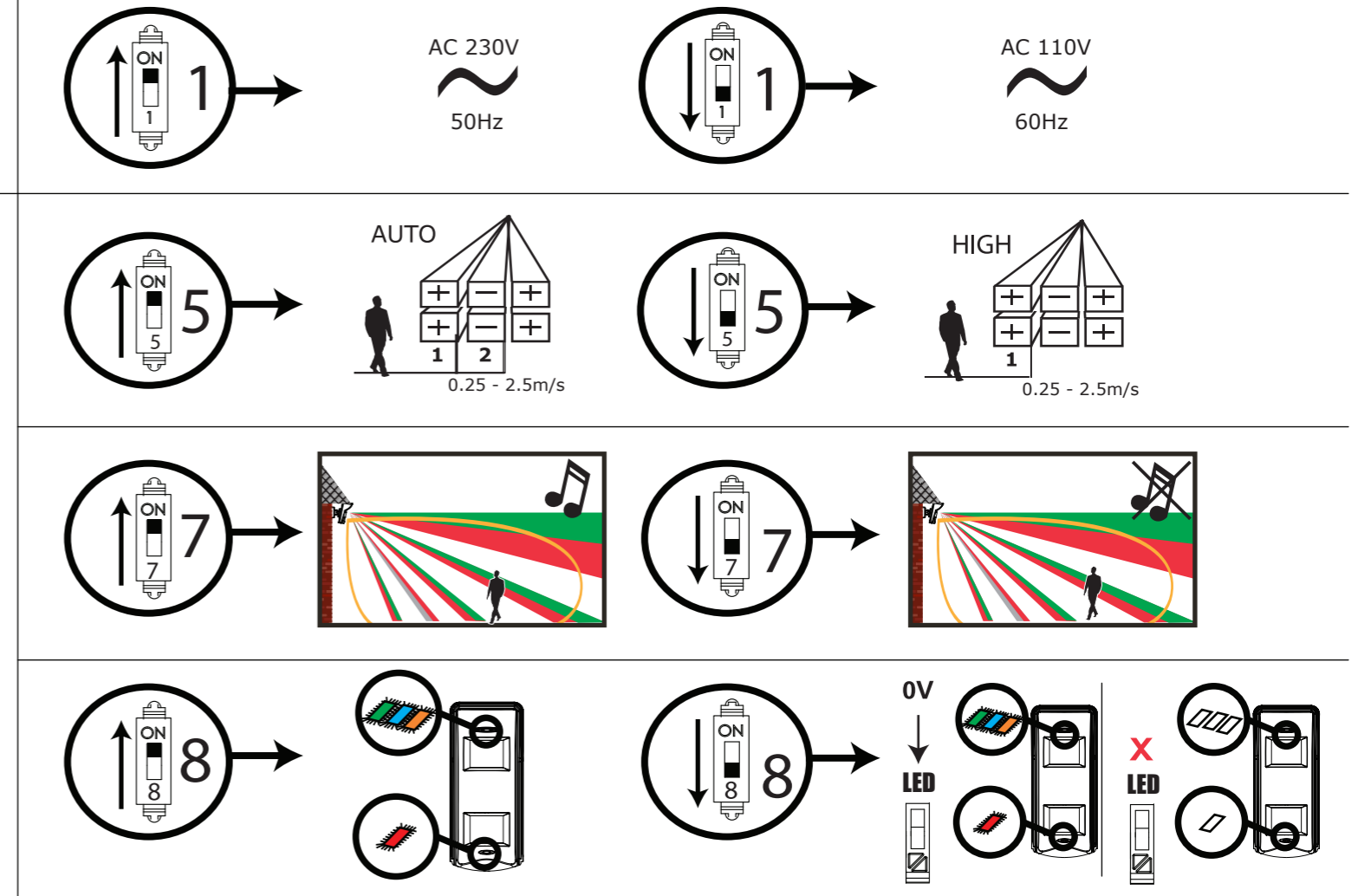
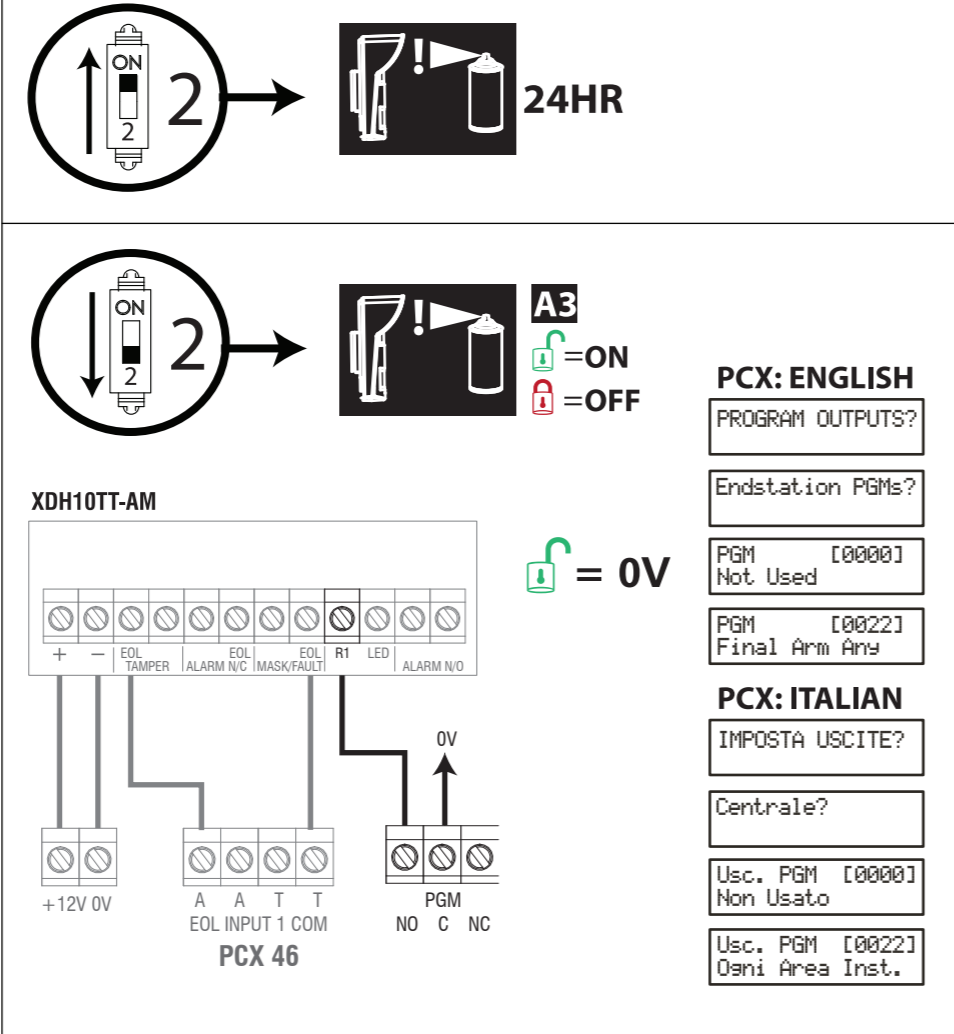
This product operates in a European non-harmonized frequency band. Hereby, Pyronix, declares that this XDH10TT-AM is in compliance with the essential requirements and other relevant provisions of Directive 1999/5/EC. The declaration of conformity may be consulted at www.pyronix.com/product-compliance.php

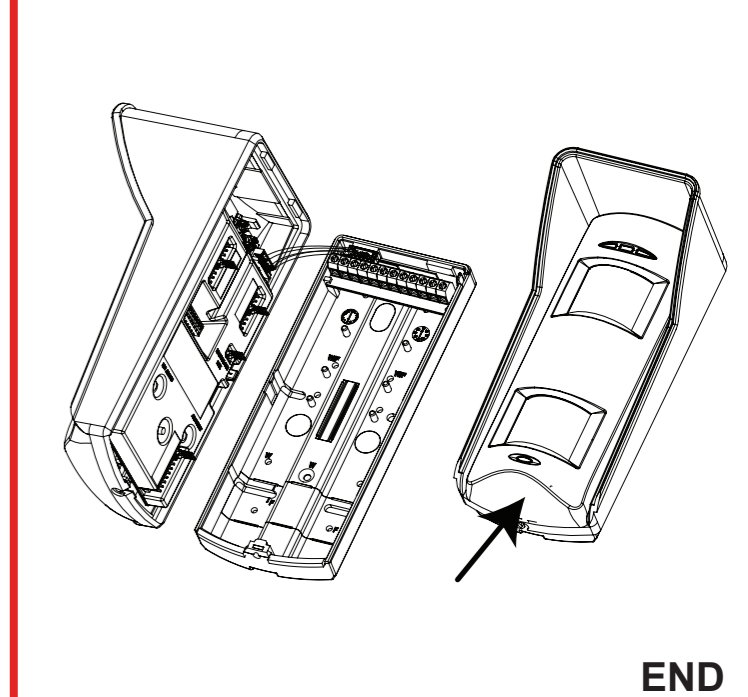
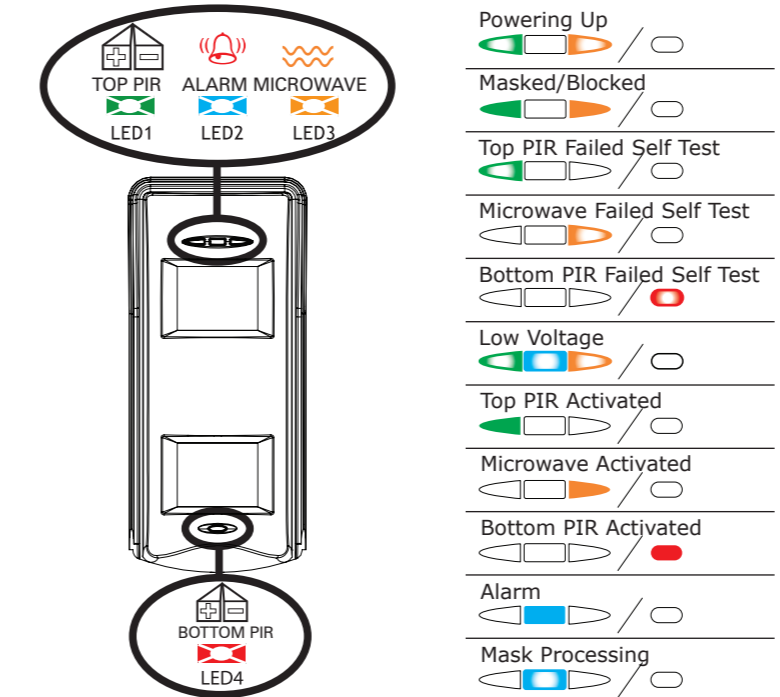
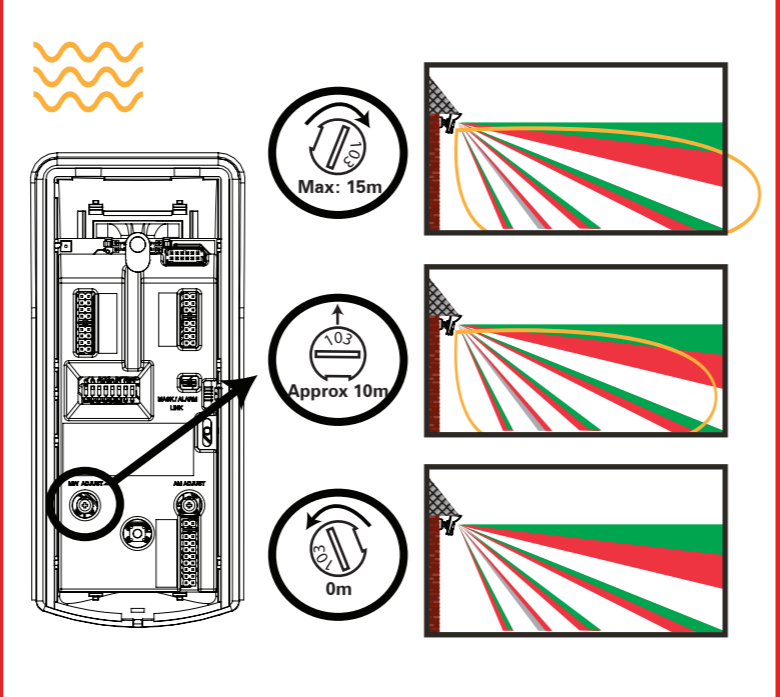
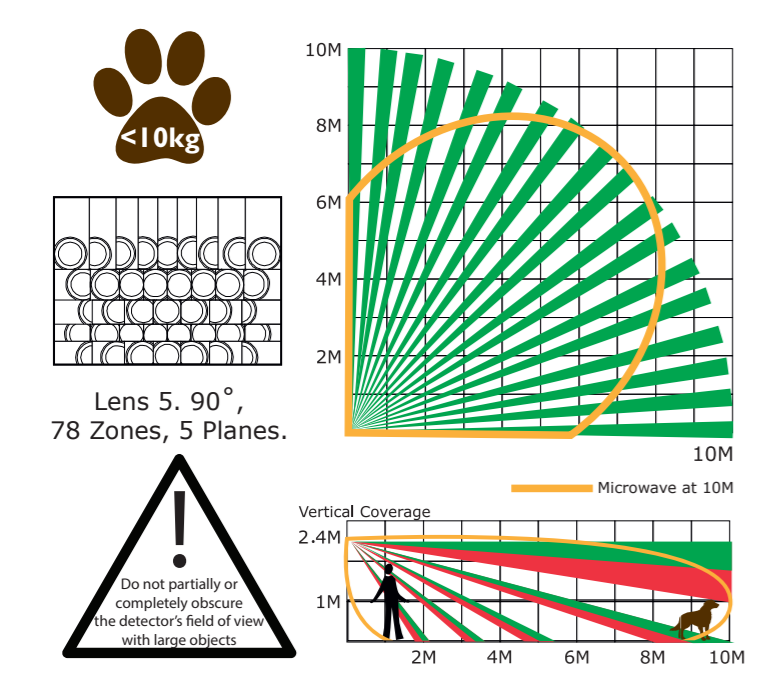
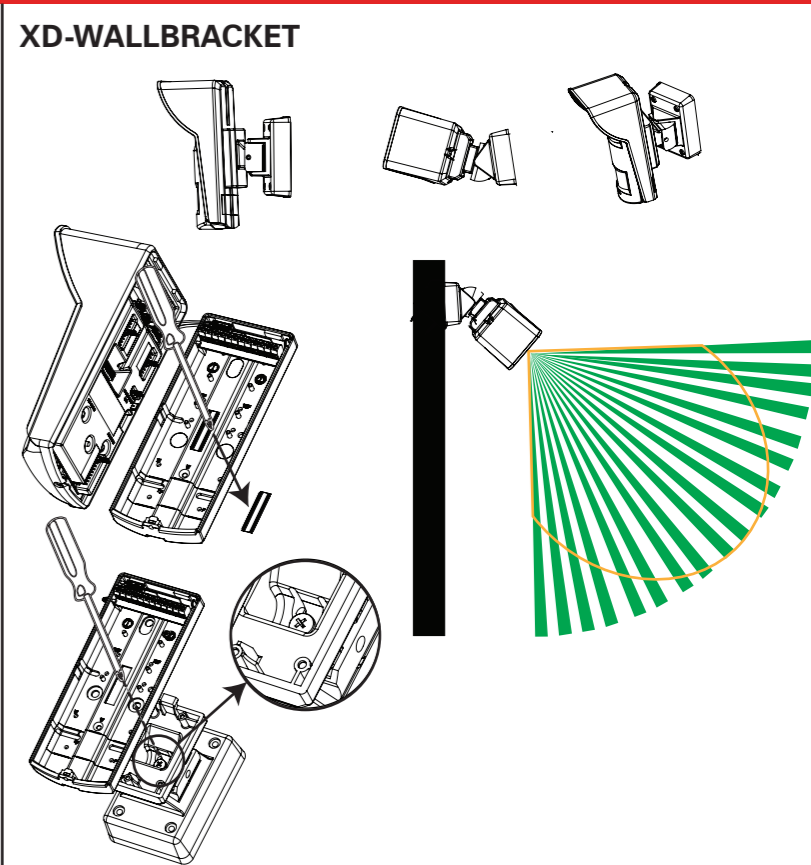
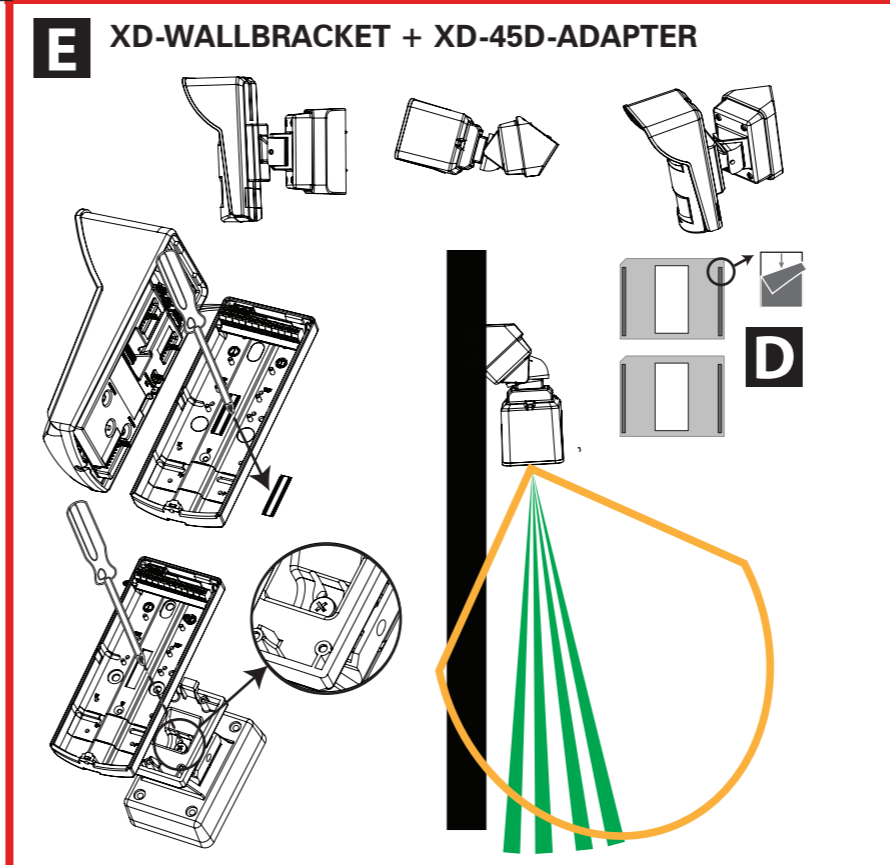
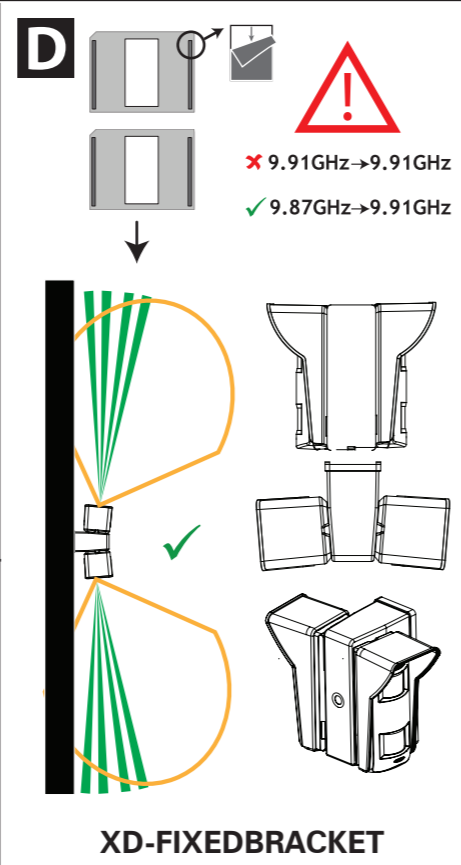
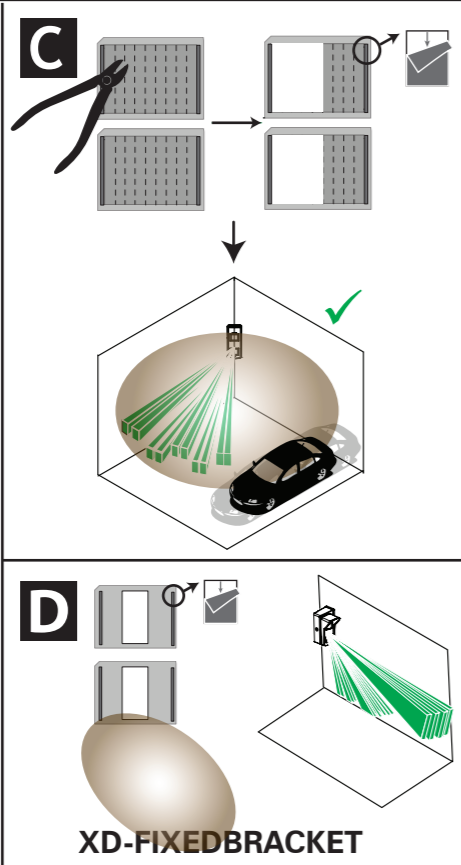
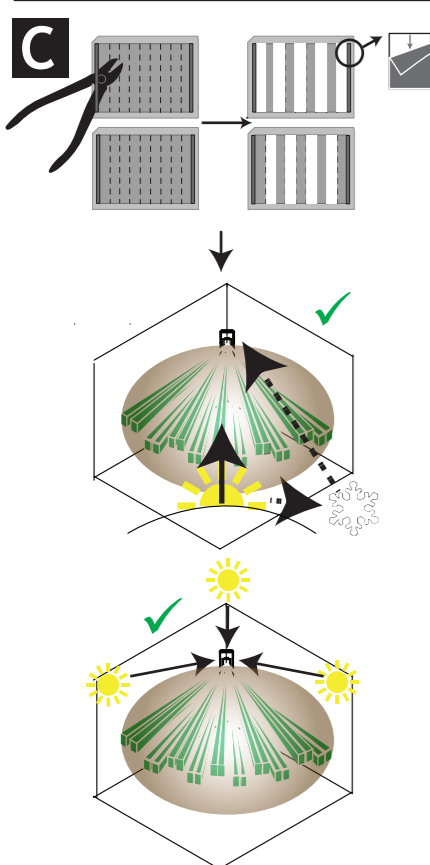
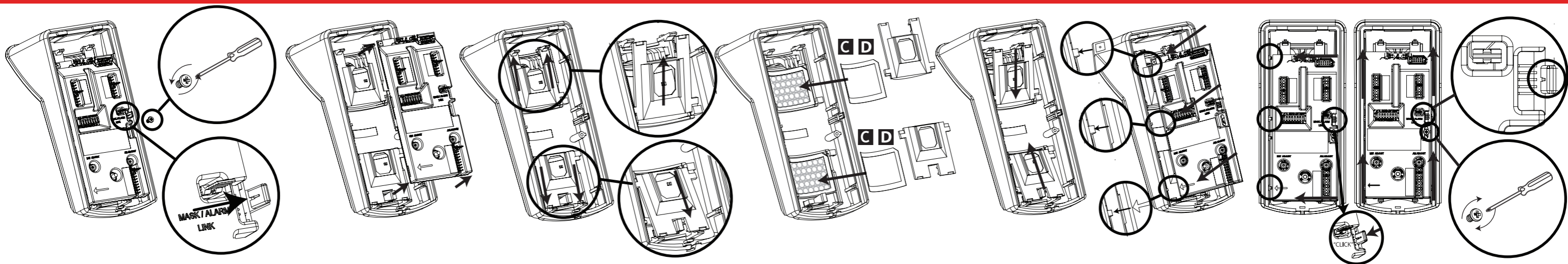
START



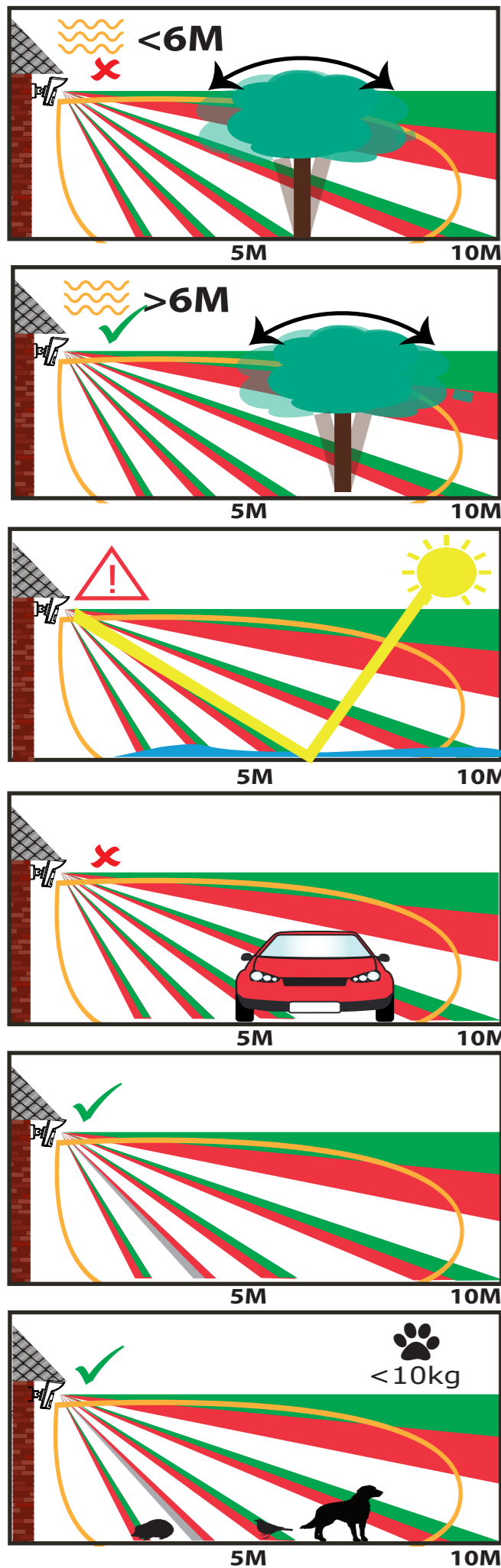


- ENGLISH**
- LEDs ON / OFF
 - Buzzer ON / OFF
 - Open Mask & Alarm Relays
 - Auto Sensitivity
 - RI Off / On
 - Blocking Off / On
 - A.M. 24 hour / A.M. If Disarmed
 - 50Hz / 60Hz
- ITALIAN**
- LED abilitati / LED da abilitare su controllo remoto
 - Buzzer ON / Buzzer Off
 - ALARM e MASK aperti in mascheramento / Solo MASK aperto in mascheramento
 - Sensibilità auto / Sensibilità alta
 - RI (controllo remoto) disabilitato / RI (controllo remoto) abilitato
 - Blocking disabilitato / Blocking da abilitare su controllo remoto
 - Anti-Mascheramento abilitato / Anti-Mascheramento da abilitare su controllo remoto
 - 50Hz / 60Hz





END



XDH10TT-AM

Tier-immuner Außenbereichsmelder (10 m)

Umweltklasse IV

9,9 GHz: AT BE CH CY CZ DK FI FR GR HR HU IE IS IT LT MT NL PL SI TR
 10,525 GHz: BE CH CY DK HU IE IS IT MT NL NO SE SI
 10,587 GHz (nur GB)



DEUTSCH (Grafikverweise)

A Anti-Masking: Der XDH10TT-AM verwendet die patentierte Anti-Masking-Technologie und erkennt, wenn ein oder beide PIR-Sensoren sowie das Mikrowellenmodul abgedeckt werden.

Er erkennt Aluminiumfolie, Spray und sonstige auf oder vor dem Melder platzierte Objekte, die das Sichtfeld des PIR- oder MW-Sensors abdecken sollen.

A1 Der Maskierungsbereich ist von 0 m bis 1 m einstellbar.
A2 Sobald etwas in den Bereich gelangt, beginnt die blaue LED als Hinweis auf eine potentielle Störung zu blinken. Falls der Gegenstand nach 30 Sekunden wieder entfernt und die BLAUE Alarm-LED aktiviert wurde, wird der Melder auf „normal“ zurückgesetzt. Sollte der Gegenstand nach 1 Minute immer noch vorhanden sein, werden die Relais „MASK“ und „ALARM“ geöffnet, und die grüne und die orangefarbene LED leuchten durchgehend. Um den Melder zurückzusetzen, muss der Gegenstand entfernt und ein Gehstest durchgeführt werden.

A3 Die Anti-Masking-Funktion kann deaktiviert werden, wenn das Bedienteil scharfgeschaltet ist. Dazu muss der Anschluss RI mit einem Ausgang des Bedienteils verbunden sein, der im ARMED-Zustand POSITIV ist. Ferner müssen die Schalter 2 und 4 auf "OFF" gesetzt sein, um diese Funktion zu aktivieren.

B Blocking: Diese Funktion gestattet das Detektieren von Hindernissen im Abstand von 10 m oder weniger und wird benutzt, wenn das Bedienteil unscharf ist. Bei aktivierter Funktion wird das Alarmrelais geöffnet und die grüne und die orangefarbene LED werden aktiviert. Um den XD zurückzusetzen, muss ein Gehstest durchgeführt werden, damit die PIR- und MW-Sensoren wieder aktiviert werden.

B1 Um die Funktion zu aktivieren, müssen die Schalter 3 und 4 auf OFF stehen und der Eingang RI muss mit einem Ausgang an der Steuerzentrale verbunden werden, der NEGATIV bei DISARMED und POSITIV bei ARMED ist.

Technische Daten

Gehäuse: 3 mm Polycarbonat, 0,4 mm HDPE im Linsenbereich
 Linsen: 2x Linse 5 (UV-Kompensation)
 Tri-Detection-Verfahren: 2 rauscharme Doppелеlement-Passiv-IR-Sensoren und 1 Mikrowellen-Doppler-Einheit
 Tri-Masking justierbar von 0 m bis 1 m; deckt alle drei Technologien ab
 Empfindlichkeitseinstellungen: AUTO oder HIGH
 AUTO oder HIGH: Digital
 Detektionsgeschwindigkeit: 0,25 - 2,5m/s
 Betriebsspannung: 9-16 V DC, 13,8 V DC nominal
 Stromaufnahme: 24 mA bei 13,8 V DC ruhend
 Relaisausgang: 3x SELV-Limits, 60 V DC, 50 mA (42,4 VAC Spitze)
 Montagehöhe und Bereich: 1,8 m - 2,4 m = 10 m (Linse 5)
 Tier-Immunität: 10 kg
 Sabotageschalter: 12 V DC, 50 mA (vorn und hinten)
 Lagertemperatur: -40 °C bis +80 °C
 Betriebstemperatur: -30 °C bis +70 °C
 Abmessungen und Gewicht: 188x77x84 mm, 0,3 kg
 Emissionen EN55022 Klasse 2
 Schutzart: IP55

Gewährleistung

Dieses Produkt wird mit unseren standardmäßigen Gewährleistungsbedingungen verkauft und hat eine 5-jährige Gewährleistung hinsichtlich Fertigungsmängeln (Linse ausgenommen). Weitergehende Informationen hierzu finden Sie unter: www.pyronix.com/warranty

Produkthinweis

In der Europäischen Gemeinschaft verkaufte Elektroartikel sollten am Ende ihrer Nutzungsdauer nicht im Hausmüll entsorgt werden, sondern bei den dafür vorgesehenen Annahmestellen abgegeben werden. Informieren Sie sich bei der zuständigen Behörde über die Recyclingmöglichkeiten in Ihrem Land.

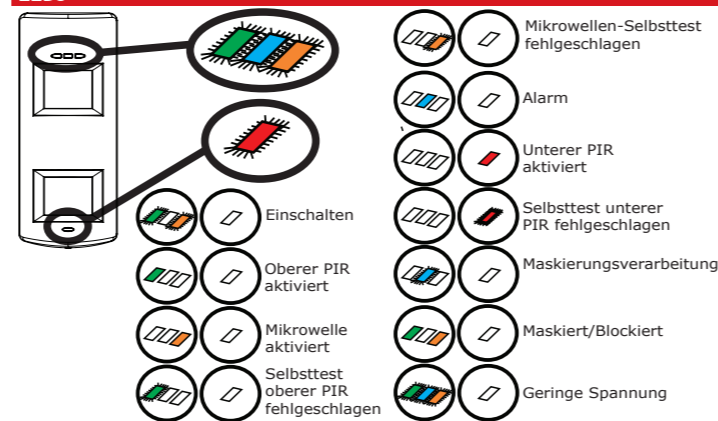
Optionales Zubehör

C Einstellbare Linsenmasken **E** XD-WANDHALTERUNG + XD-45D-ADAPTER
D XD-FIXHALTERUNG + Feste Linsenmaske

Frequenzen

Dieses Produkt nutzt ein europäisches nicht-harmonisiertes Frequenzband (siehe Frequenztafel oben). Hiermit erklärt Pyronix, dass der Melder XDH10TT-AM den wesentlichen Anforderungen und sonstigen relevanten Vorschriften der Richtlinie 1999/5/EC entspricht. Die Konformitätserklärung finden Sie unter: www.pyronix.com/product-compliance.php

LEDs



XDH10TT-AM

Huisdier-ongevoelige externe detector, 10 m

Milieuklasse IV

9,9 GHz: AT BE CH CY CZ DK FI FR GR HR HU IE IS IT LT MT NL PL SI TR
 10,525 GHz: BE CH CY DK HU IE IS IT MT NL NO SE SI
 10,587 GHz (alleen GB)



NEDERLANDS (Diagramverwijzingen)

A Anti-maskering: De XDH10TT-AM maakt gebruik van gepatenteerde anti-maskeringstechnologie om te detecteren wanneer een of beide PIR-detectoren en de microgolven-module worden gemaskeerd.

De detector detecteert aluminiumfolie, spray en elk obstakel dat op of voor de detector wordt geplaatst met als doel het beeldveld van de PIR- of MW-sensoren te belemmeren.

A1 Het maskeer gebied kan van 0 tot 1 m worden aangepast.
A2 betreding van het maskeer gebied begint de blauwe LED te knipperen, om aan te geven dat het gebied mogelijk gevaar loopt. Als het obstakel binnen 30 seconden wordt weggenomen en de BLAUWE alarm-LED is geactiveerd, wordt de normale stand van de detector hersteld. Als het obstakel na 1 minuut nog steeds aanwezig is, worden het MASKER- en ALARM-relais geopend en worden de groene en oranje LED geactiveerd. Als u de detector opnieuw wilt instellen, moet u het obstakel wegnemen en een looptest uitvoeren.

A3 De antimaskering kan worden uitgeschakeld wanneer het paneel wordt ingeschakeld. Hiervoor moet de RI-terminal worden aangesloten op een output van het paneel die POSITIEF is indien GEACTIVEERD. Als u deze functie wilt inschakelen, moeten schakelaar 2 en 4 bovendien worden UITGESCHAKELD.

B Blokkering: Met deze functie kunnen op een afstand van 10 m of minder obstakels worden gedetecteerd wanneer het paneel is geactiveerd. Wanneer er de blokkeringsfunctie actief is, wordt het alarmrelais geopend en worden de groene en oranje LED geactiveerd. Als u de blokkering opnieuw wilt instellen, moet de XD een looptest doorlopen om beide PIR's en de MW-sensoren te activeren.

B1 Als u de functie wilt inschakelen, moeten schakelaar 3 en 4 UIT staan en moet de RI-input worden aangesloten op een output op het bedieningspaneel die NEGATIEF is indien GEDEACTIVEERD en POSITIEF indien GEACTIVEERD.

Technische specificatie

Behuizing: 3 mm polycarbonaat, 0,4 mm HDPE in lensgebied
 Lenzen: 2 x Lens 5 (UV-compensatie)
 Drievoudige detectiemethode: 2 lage-ruis passieve infraroodsensoren met dubbel element en een doppler-unit met microgolven
 Aanpasbare drievoudige maskering: van 0 m tot 1 m. Omvat alle drie de technologieën.
 Selecteerbare gevoeligheid: Digitaal
 Detectiesnelheid: 0,25 - 2,5 m/s
 Bedrijfsspanning: 9-16 V gelijkstroom, 13,8 V gelijkstroom typisch
 Stroomverbruik: 24 mA bij 13,8 V gelijkstroom in rust
 Relaisoutput: 3 x SELV-limieten, 60 V gelijkstroom 50 mA (piek 42,4 V wisselstroom)
 Montagehoogte en bereik: 1,8 m - 2,4 m = 10 m (lens 5)
 Ongevoeligheid voor huisdieren: 10kg
 Sabotageschakelaar: 12 V gelijkstroom 50 mA zowel voor als achter
 Opslagtemperatuur: -40 °C tot +80 °C
 Bedrijfstemperatuur: -30 °C tot +70 °C
 Afmetingen en gewicht: 188 x 77 x 84 mm, 0,3 kg
 Emissies: EN55022 Klasse 2.
 IP-normering: IP55

Garantie

Dit product wordt verkocht onder onze standaardgarantievoorwaarden en heeft gedurende een periode van vijf jaar een garantie op fabricagefouten (exclusief lens). Voor meer informatie gaat u naar: www.pyronix.com/warranty

Waarschuwinginformatie voor dit product

Elektrische producten die binnen de Europese Unie worden verkocht, mogen aan het einde van hun levensduur niet worden weggegooid bij het huishoudelijk afval. Lever ze indien mogelijk in bij een locatie voor recycling. Informeer bij uw lokale instantie naar de recyclingmogelijkheden in uw land.

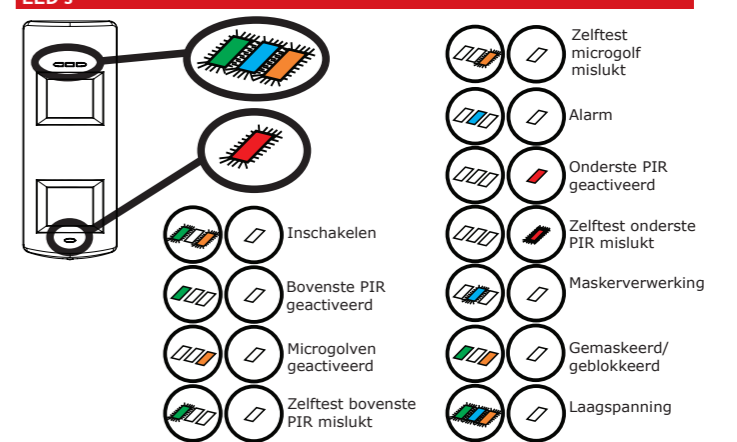
Optionele accessoires

C Instelbare lensmaskers **E** XD-WALLBRACKET + XD-45D-ADAPTER
D XD-FIXEDBRACKET + vast lensmasker

Frequentie

Dit product werkt op een Europese niet-geharmoniseerde frequentieband (zie de frequentietabel boven aan deze kolom). Hierbij verklaart Pyronix dat deze XDH10TT-AM voldoet aan de fundamentele vereisten en andere relevante bepalingen van Richtlijn 1999/5/EC. De conformiteitsverklaring is te vinden op www.pyronix.com/product-compliance.php

LED's



The following languages are available online via the QR code: Bulgarian, Czech, Danish, German, Greek, Spanish, Finnish, French, Croatian, Hungarian, Italian, Dutch, Norwegian, Polish, Portuguese, Romanian, Russian, Slovak, Slovenian, Serbian, Swedish



